

PROYECTO: **LORTS RESIDENCE**

PROPIETARIO: **JOHN & COLLEN LORTS**

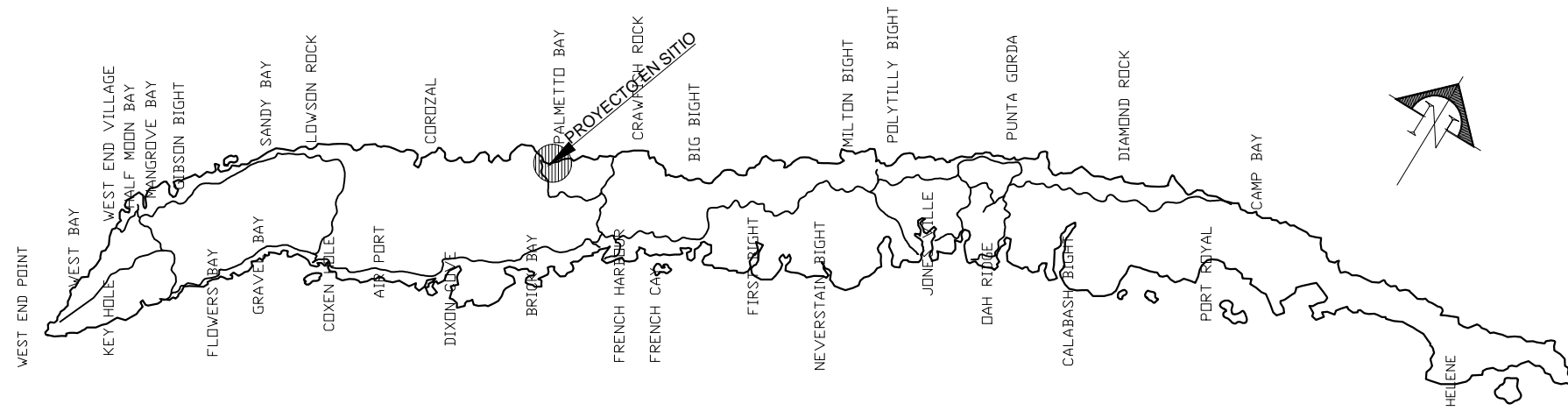
UBICADO: **PALMETTO BAY , ROATAN**

SHEET:

1/8

C O N T E N T

1	INDEX AND LOCATION MAP
2	FLOOR PLANS ,FIRST & SECOND LEVEL
3	ELEVATIONS
4	FOUNDATION & STRUCTURAL PLAN
5	ROOF TOP & DETAILS
6	ELECTRICAL PLANS, FIRST & SECOND LEVEL
7	PLUMBING PLANS, FIRST & SECOND LEVEL
8	CISTERN & SEPTIC



PLANO DE LOCALIZACION

REVISED:

SCALE: 3/32" = 1'-0"

DATE: NOVEMBER 2017

LOCATION:

PALMETTO BAY, ROATAN

DESIGN:

DRAW BY: J. ALEXIS ALVAREZ M.

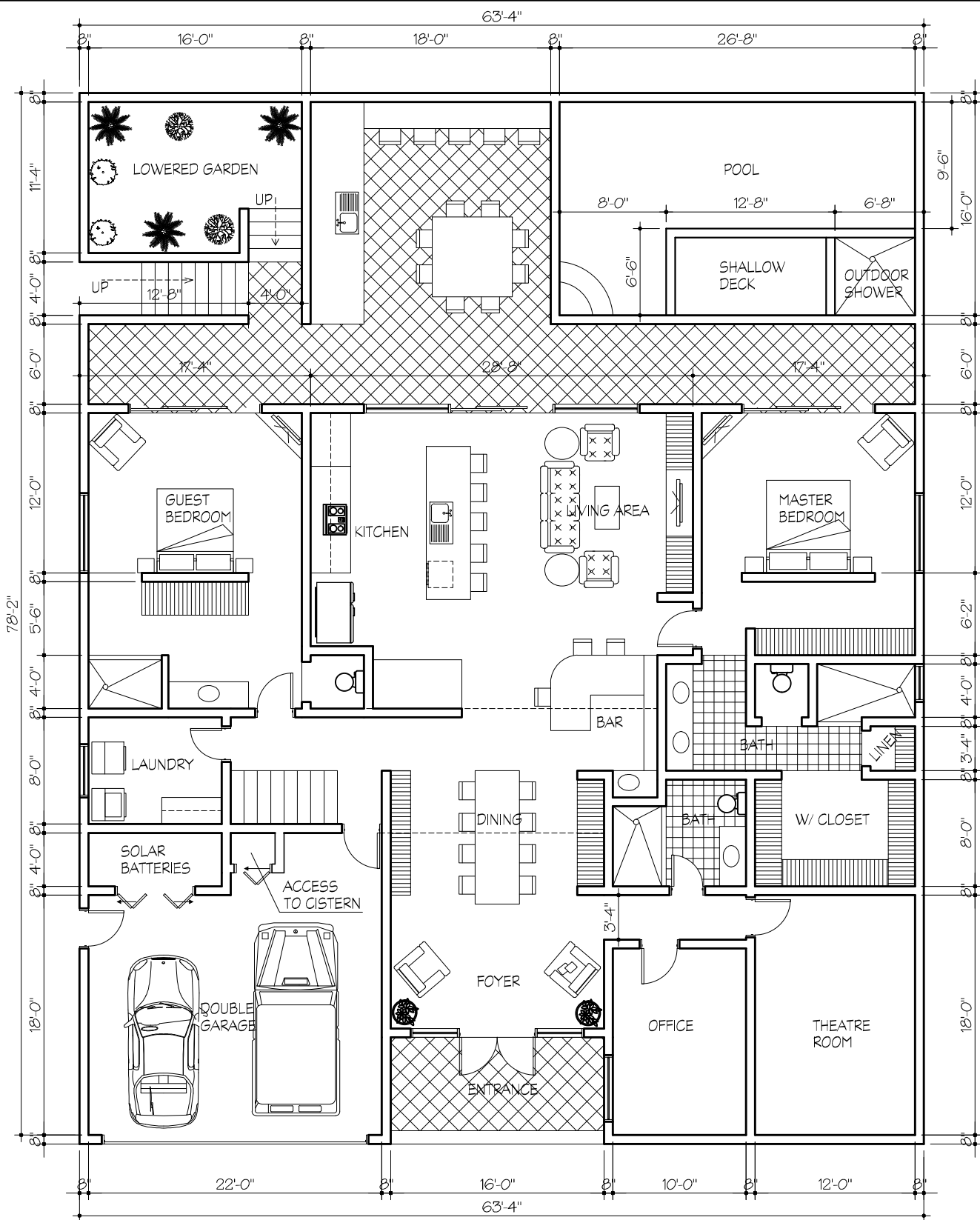
CAD DRAFTER & ARCHITECTURAL 3D VISUALIZER

PROJECT:

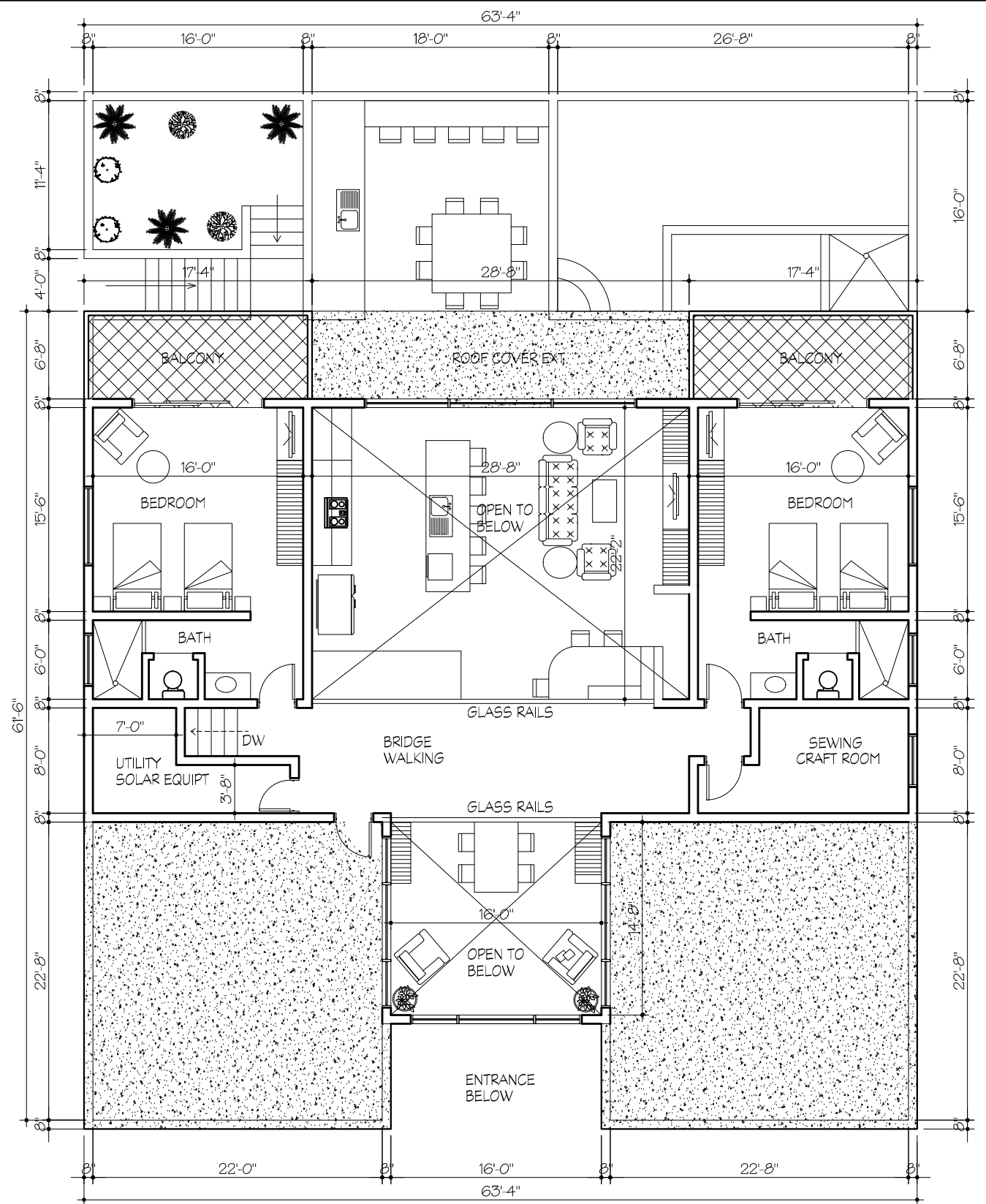
LORTS RESIDENCE

OWNER:

JOHN & COLLEN LORTS



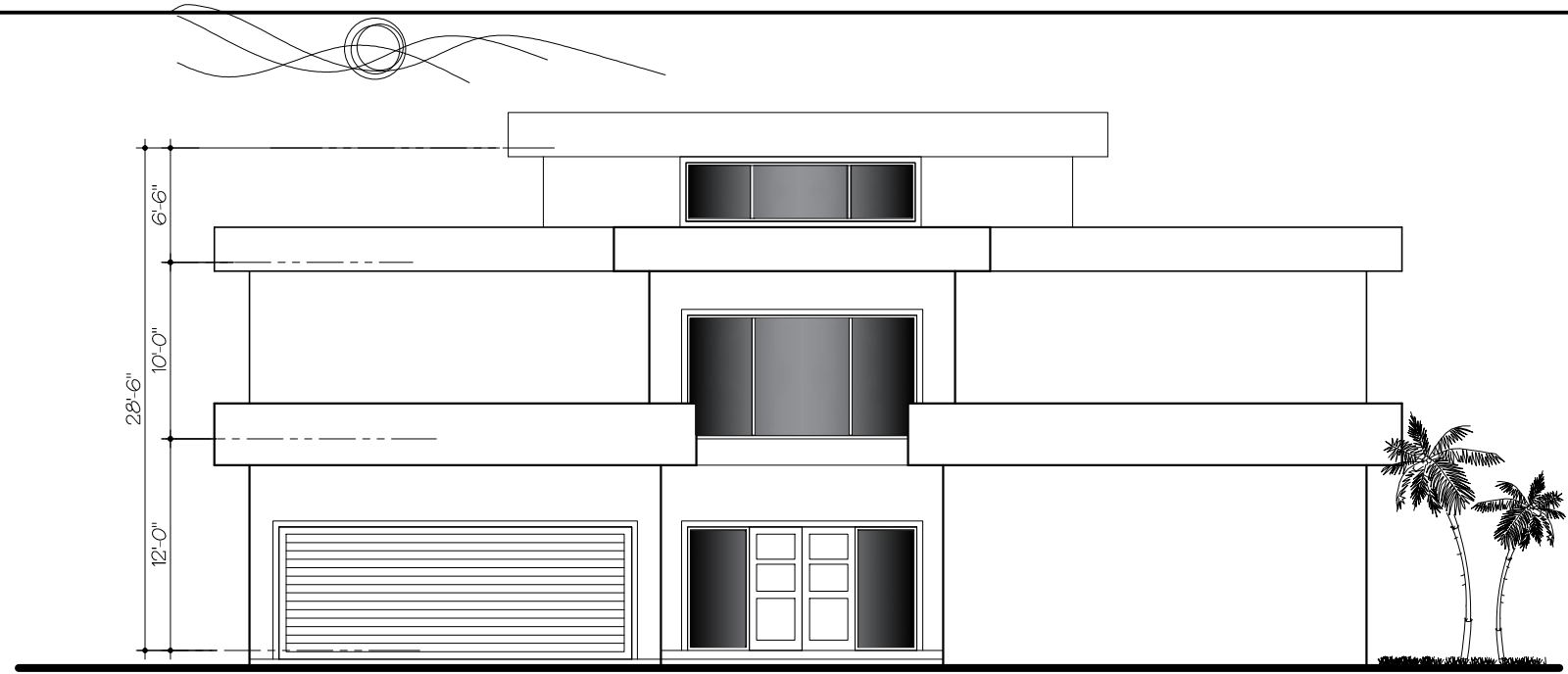
PLANTA BAJA CONSTRUCTIVA



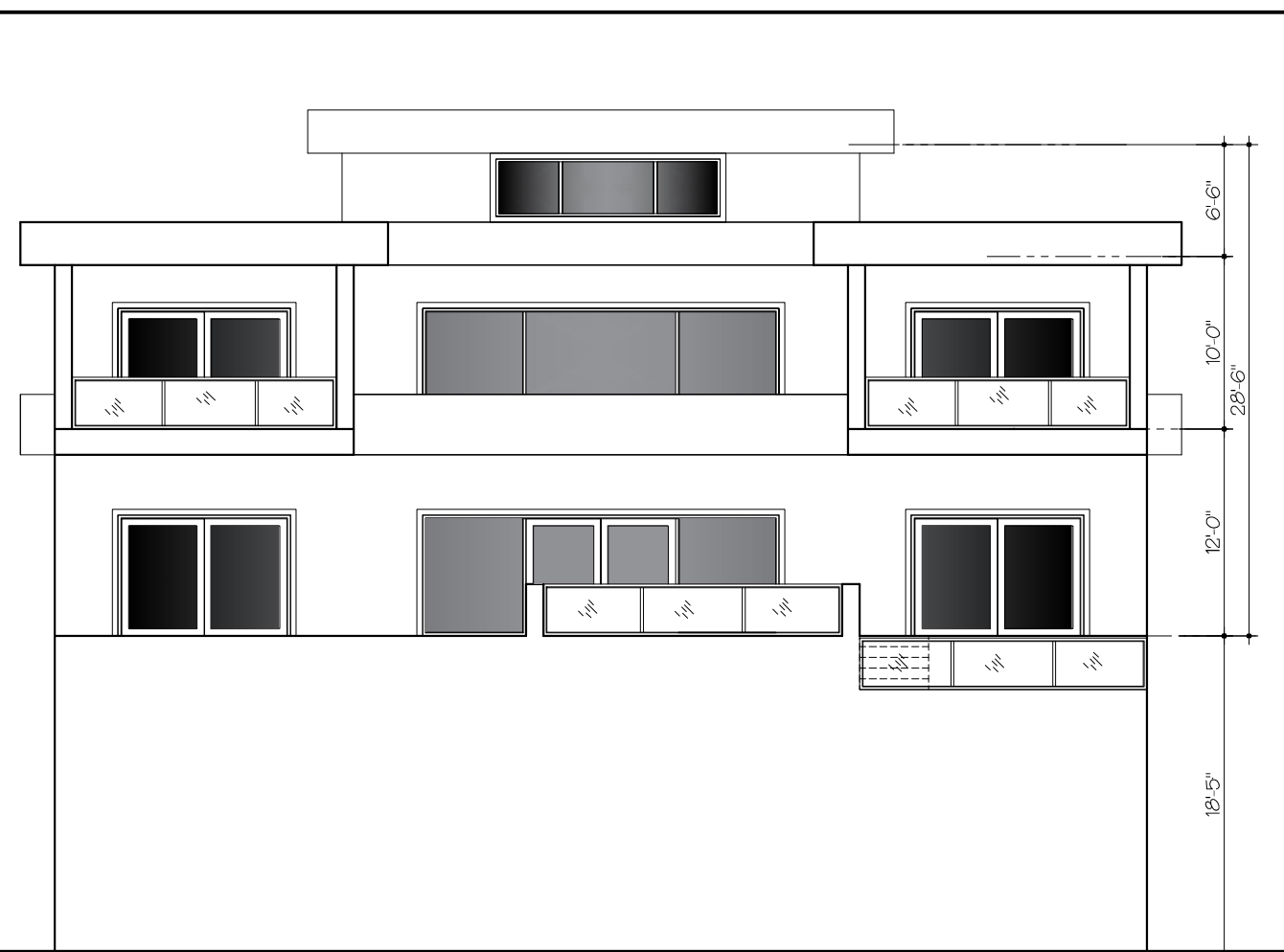
PLANTA ALTA CONSTRUCTIVA

SHEET:

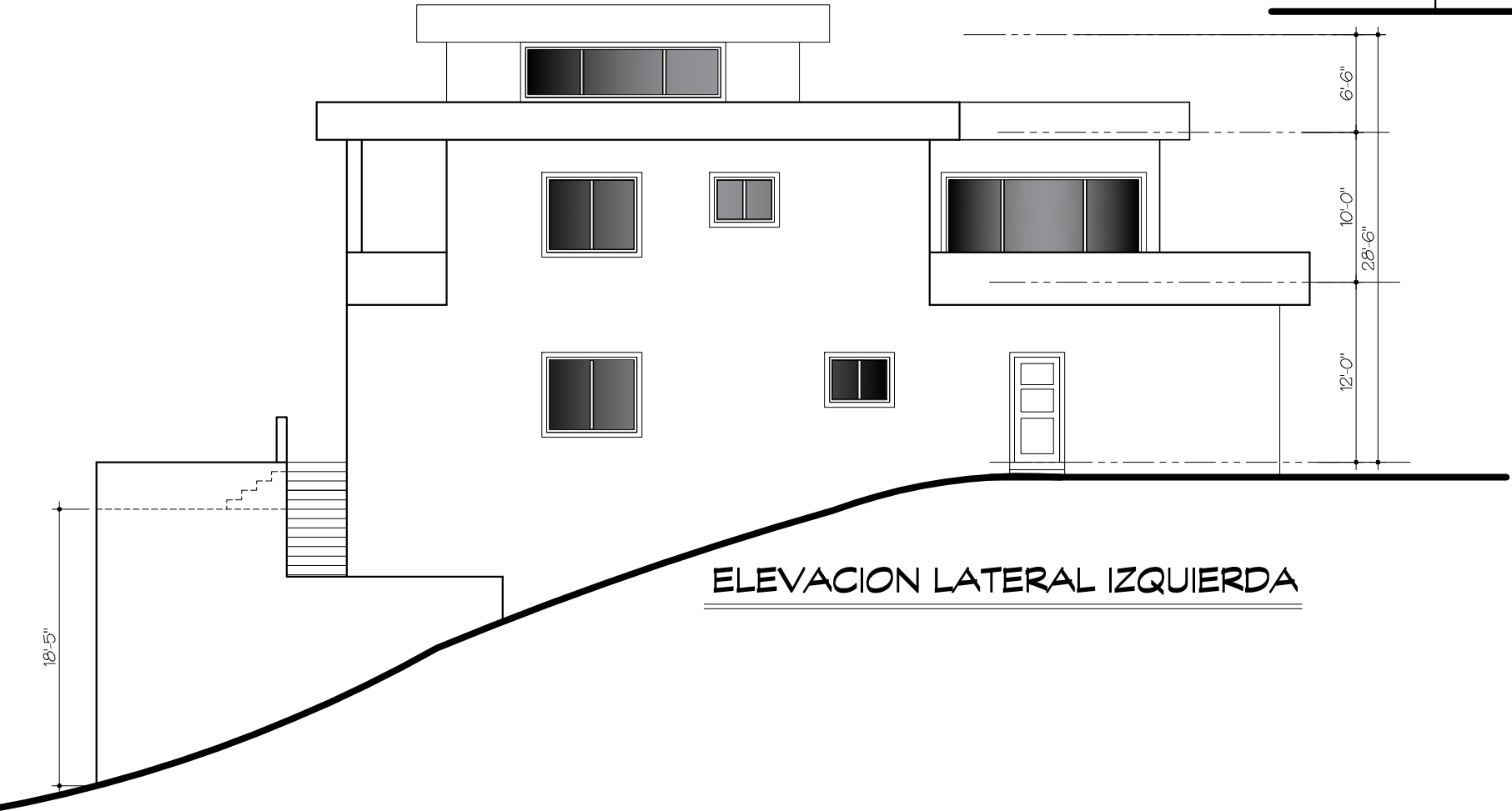
2/8



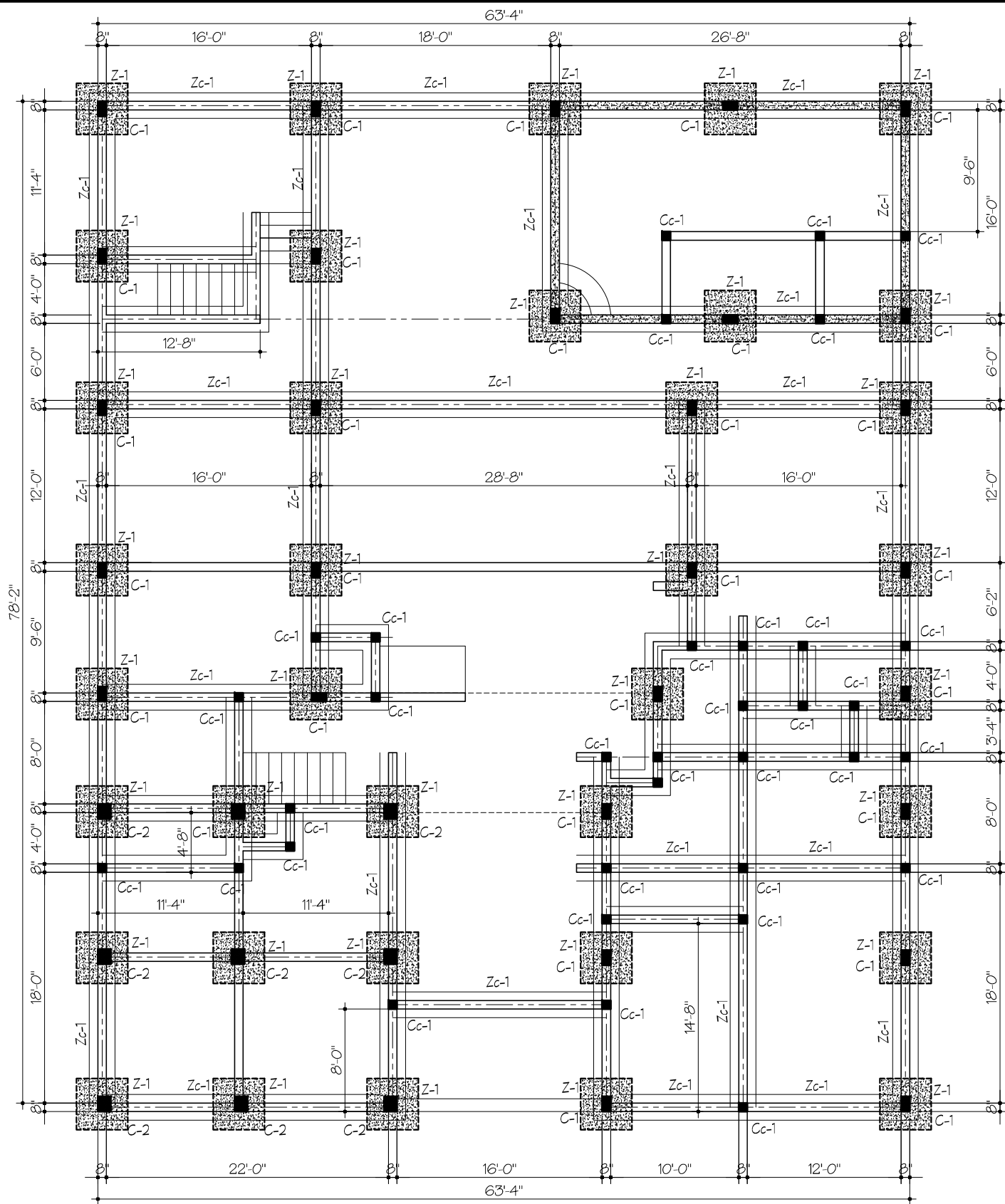
ELEVACION FRONTAL



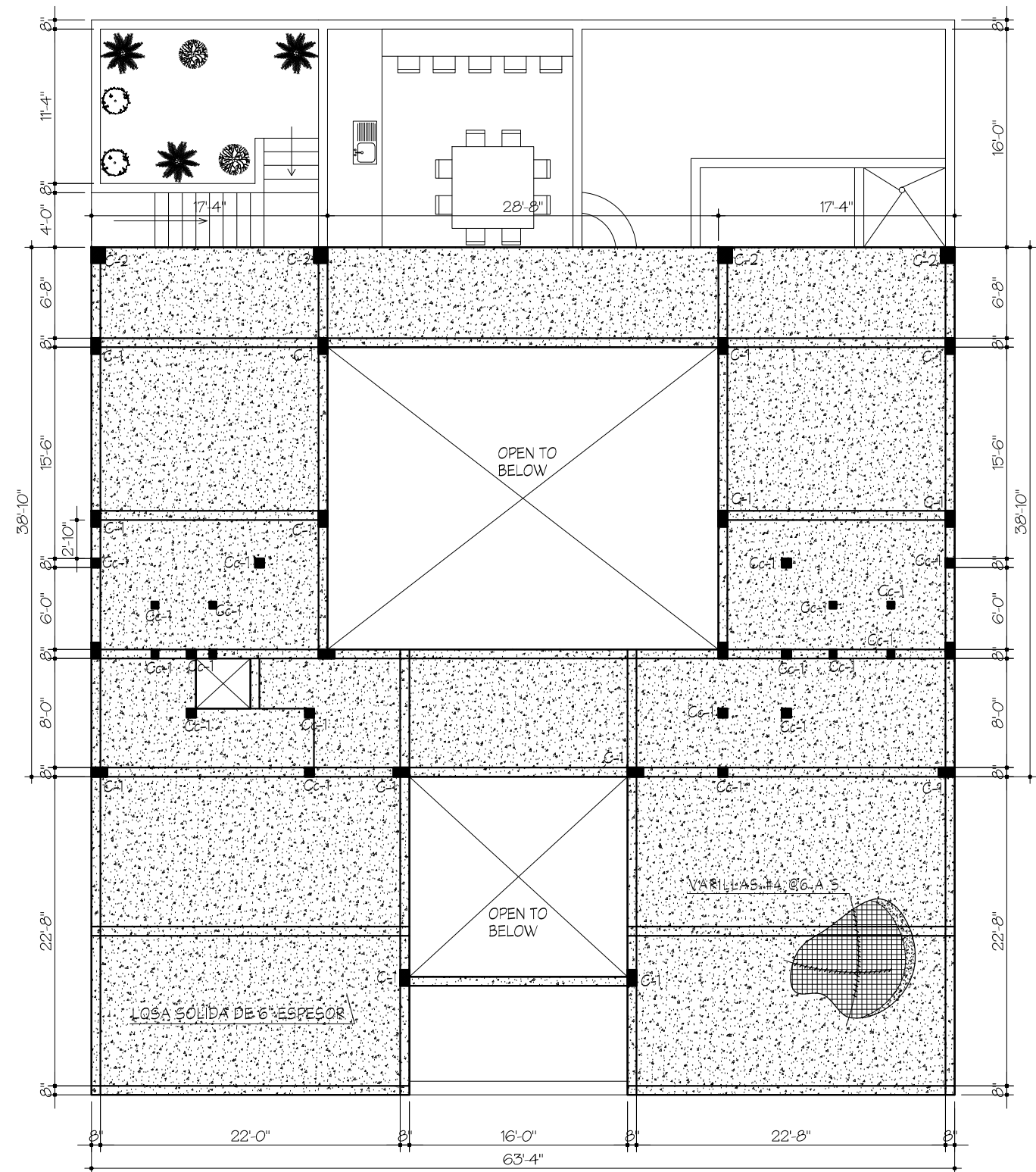
ELEVACION POSTERIOR



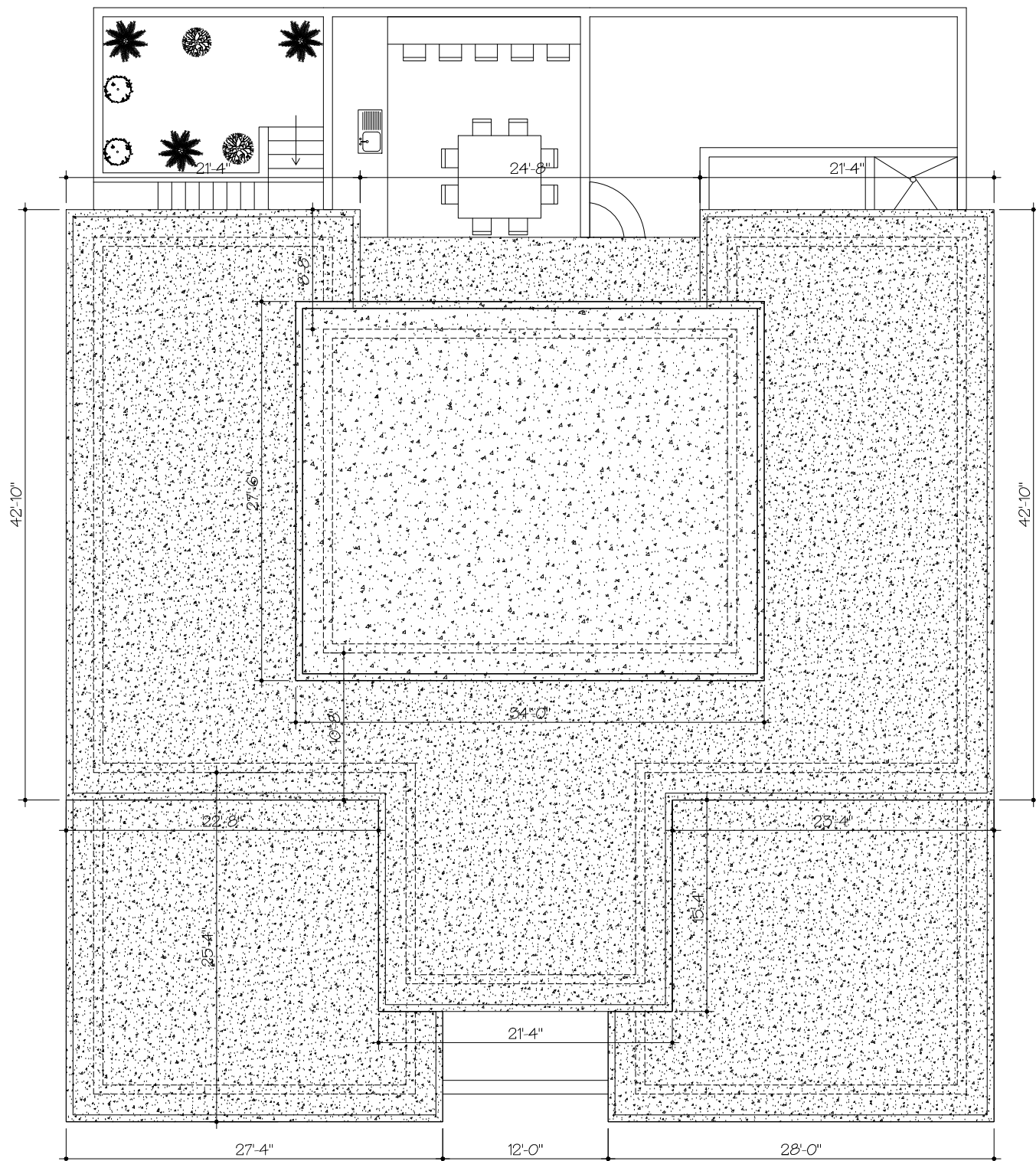
ELEVACION LATERAL IZQUIERDA



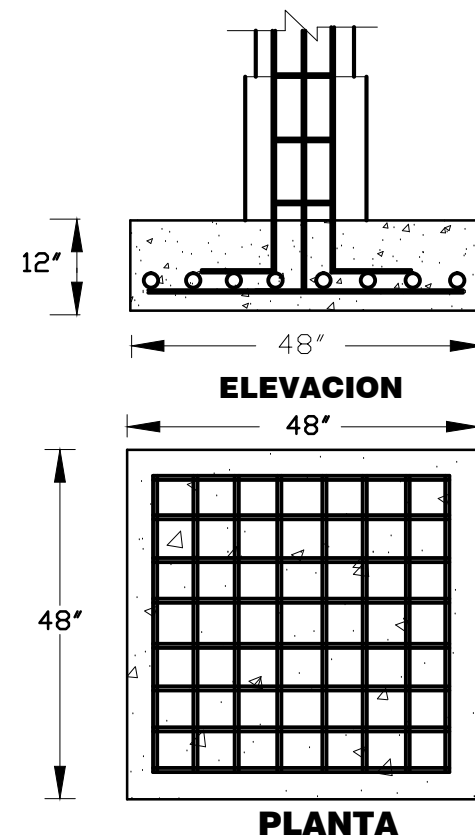
PLANTA DE CIMENTACION



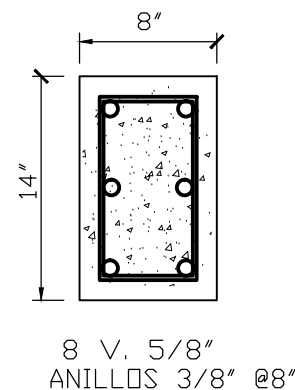
PLANTA DE ENTREPISO



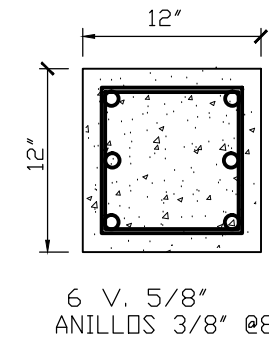
LOSA DE TECHO



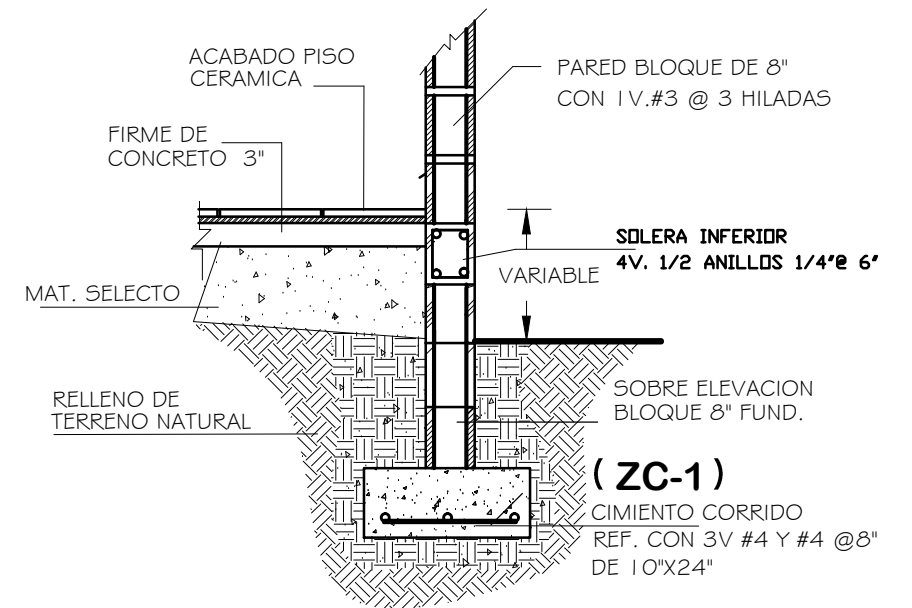
Z-1 ZAPATA AISLADA 48" X 48" X 12"
5/8" @8" AMBOS SENT.



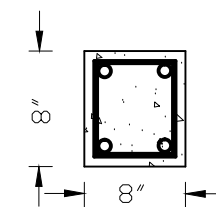
C-1 COLUMNA
8 V. 5/8"
ANILLOS 3/8" @8"



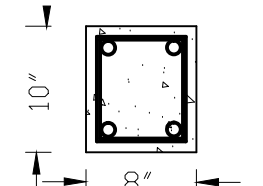
C-2 COLUMNA
6 V. 5/8"
ANILLOS 3/8" @8"



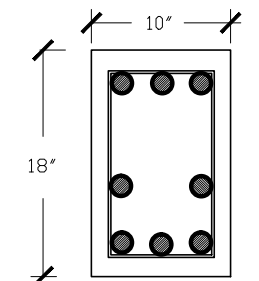
DETALLE DE CIMENTACION



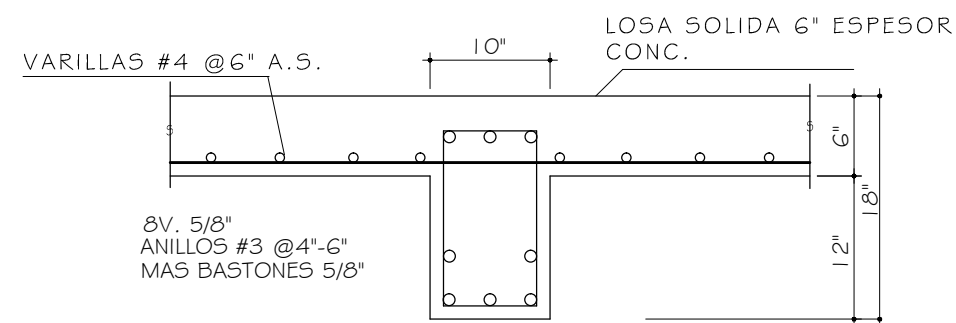
CC-1 CASTILLO
4V. 3/8 ANILLOS 1/4"
@6"



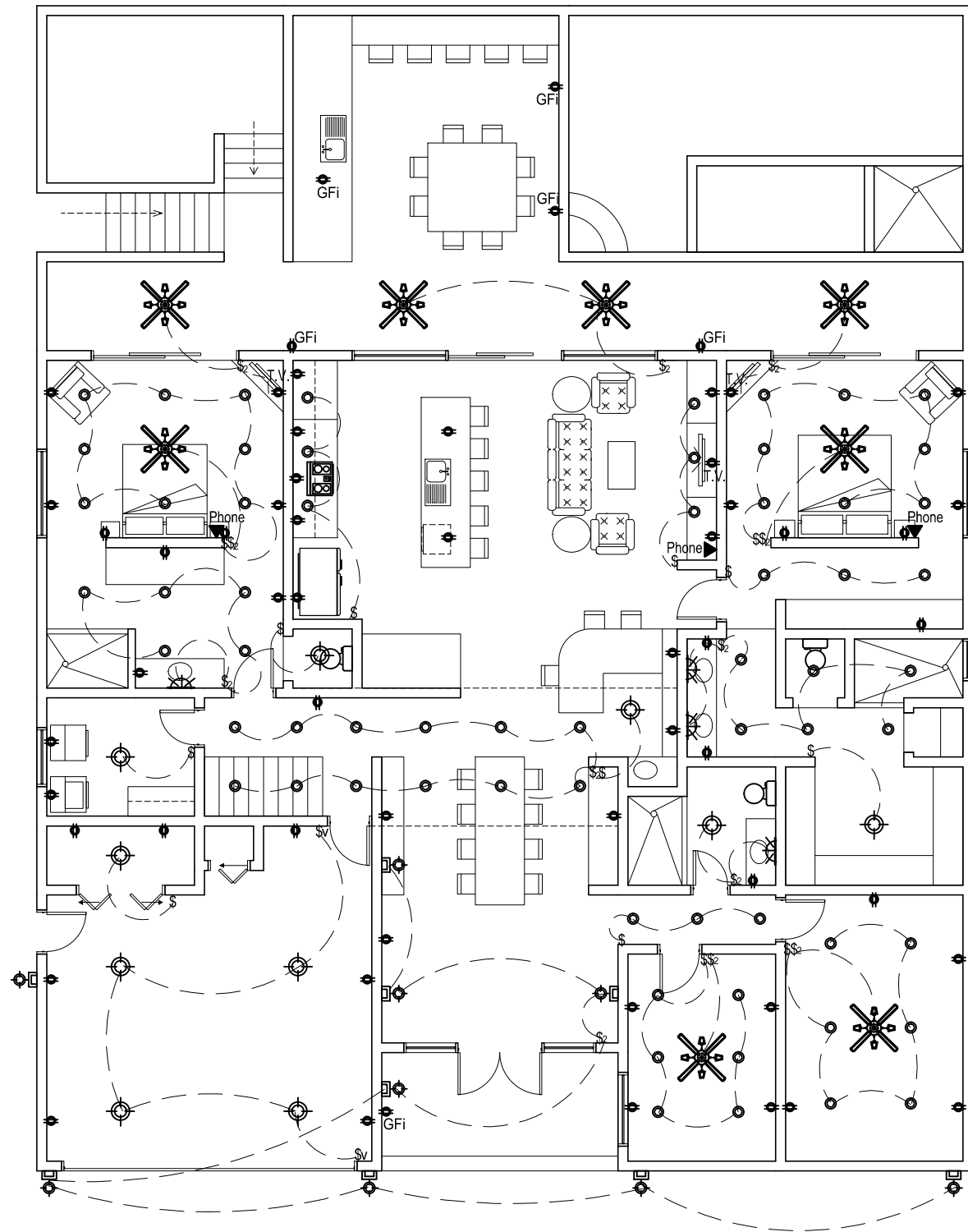
SOLERA SUPERIOR
4V. 3/8 ANILLOS 1/4"
@6"



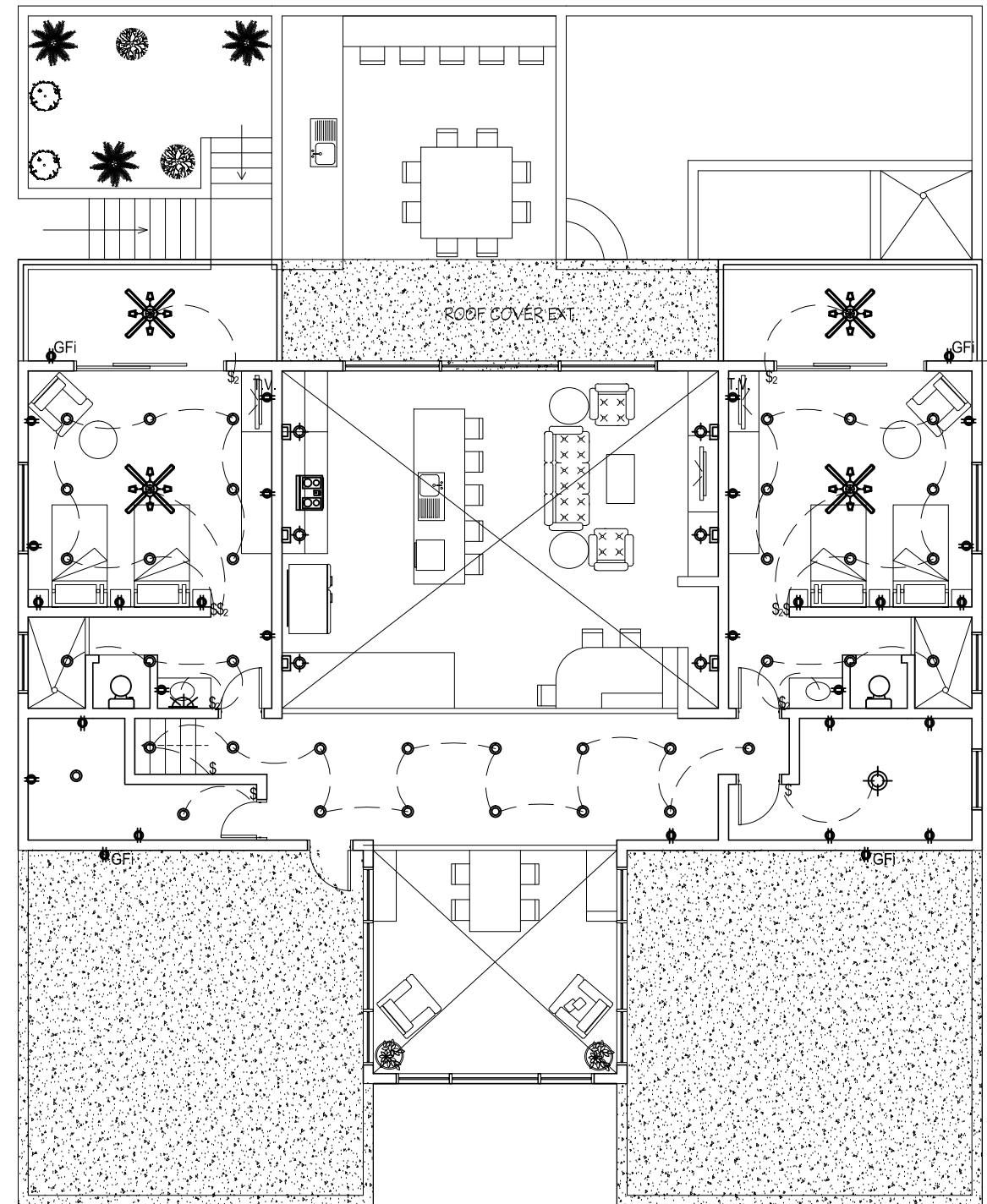
VIGA TIPICA
8V. 5/8"
ANILLOS #3 @6"
MAS BASTONES 5/8"



DETALLE ARMADO DE LOSA



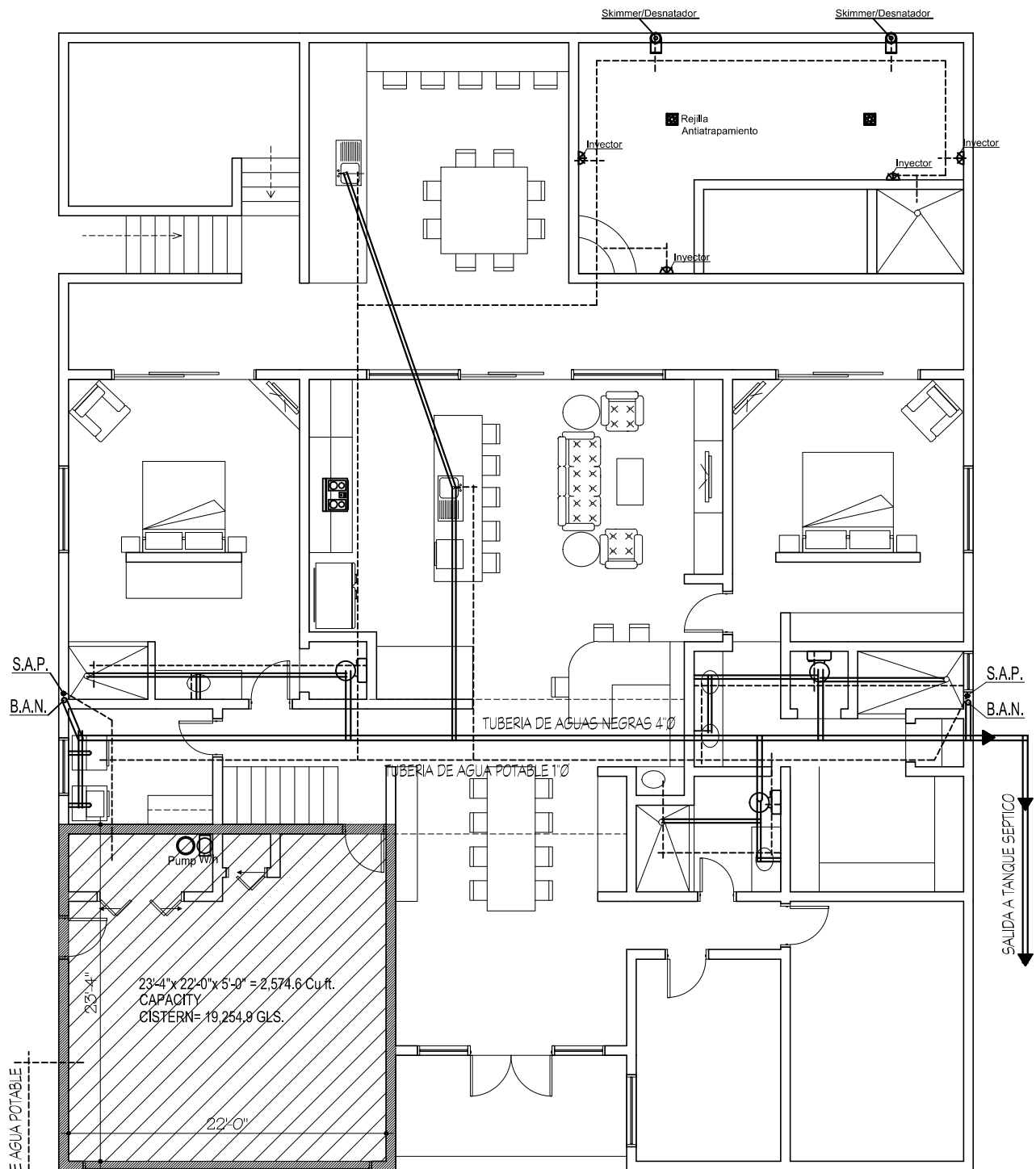
INST. ELECTRICA PLANTA BAJA



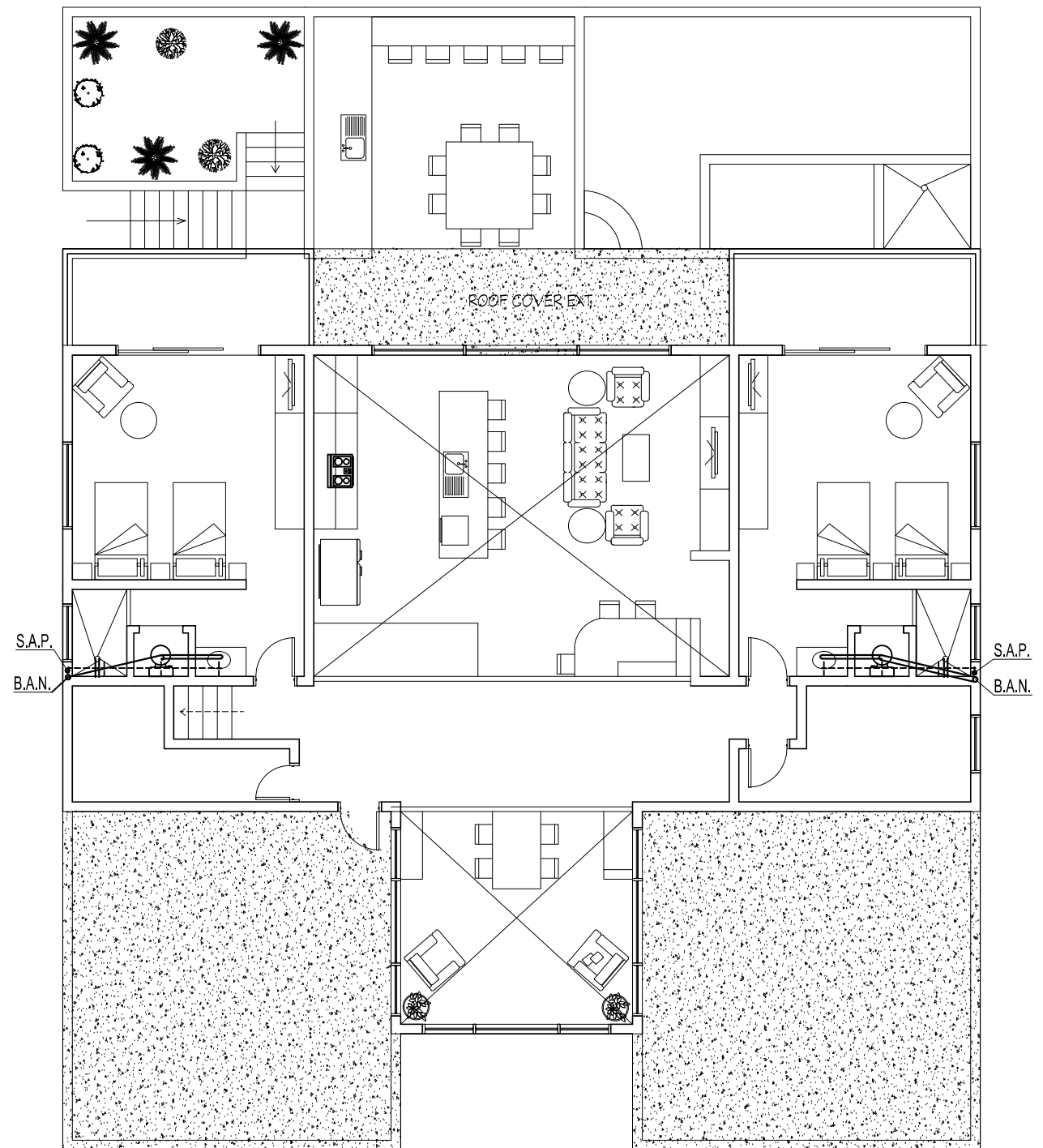
INST. ELECTRICA PLANTA ALTA

SHEET:

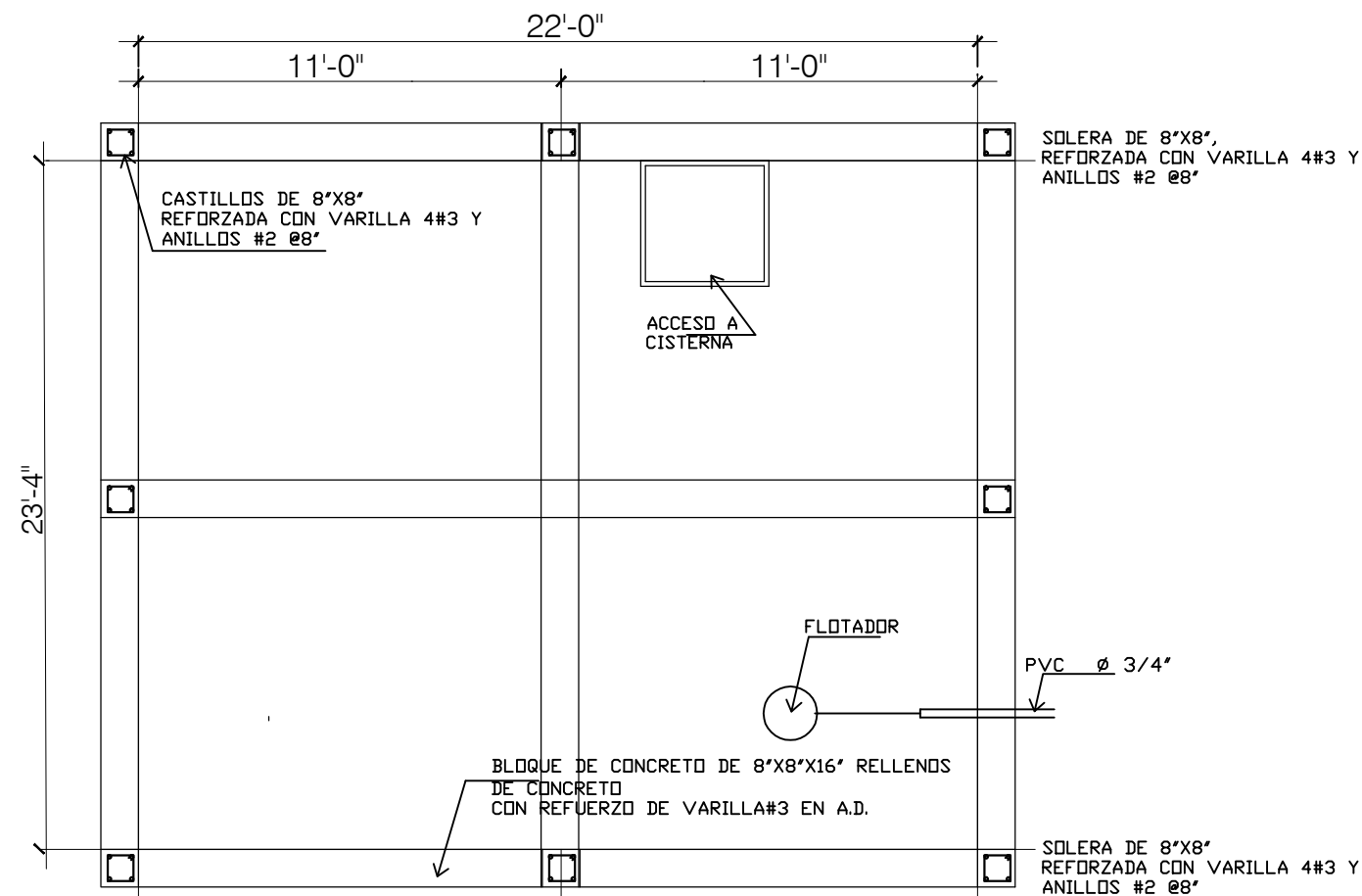
6/8



INST. SANITARIA PLANTA BAJA

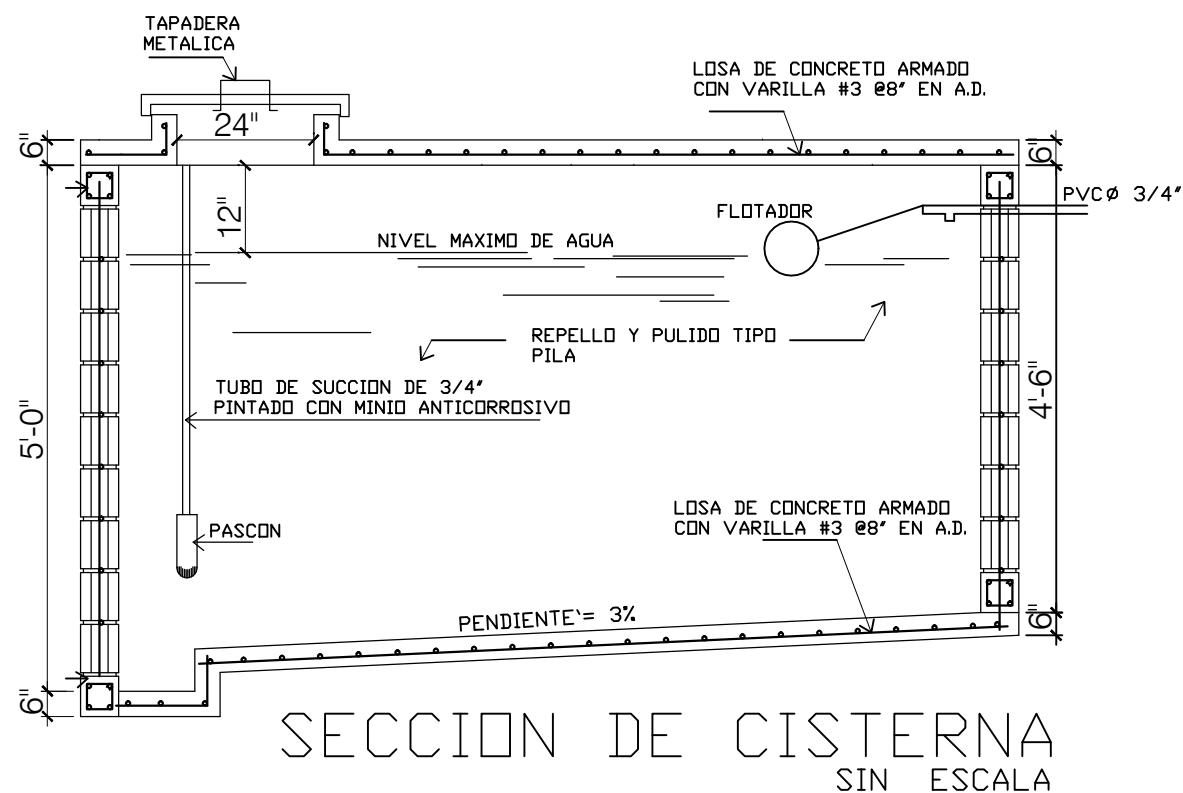


INST. SANITARIA PLANTA ALTA

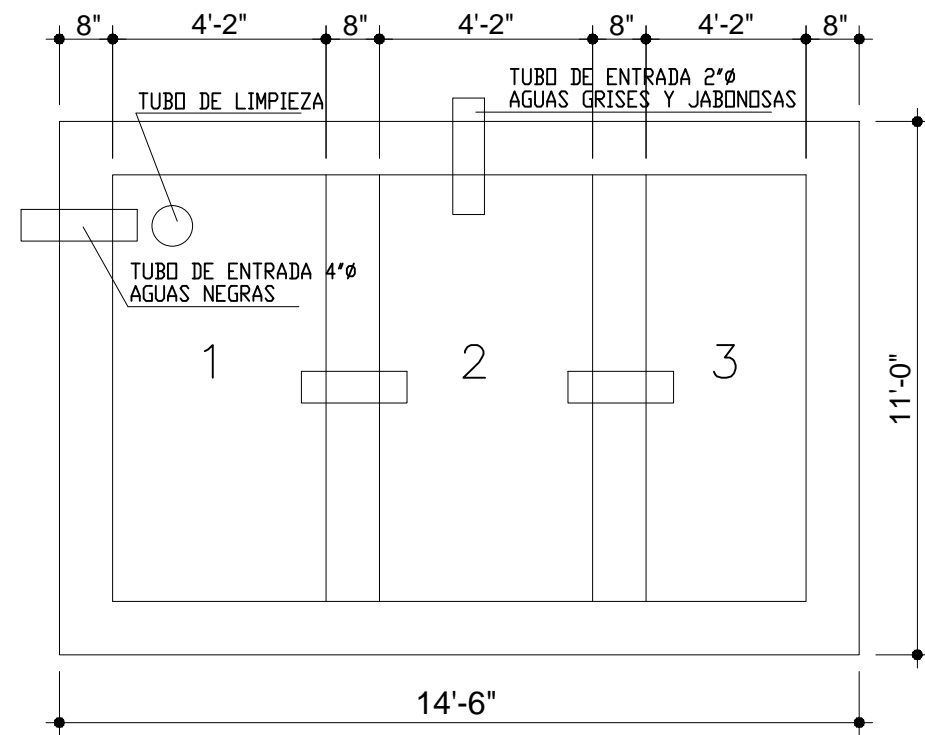


PLANTA DE CISTERNA SIN ESCALA

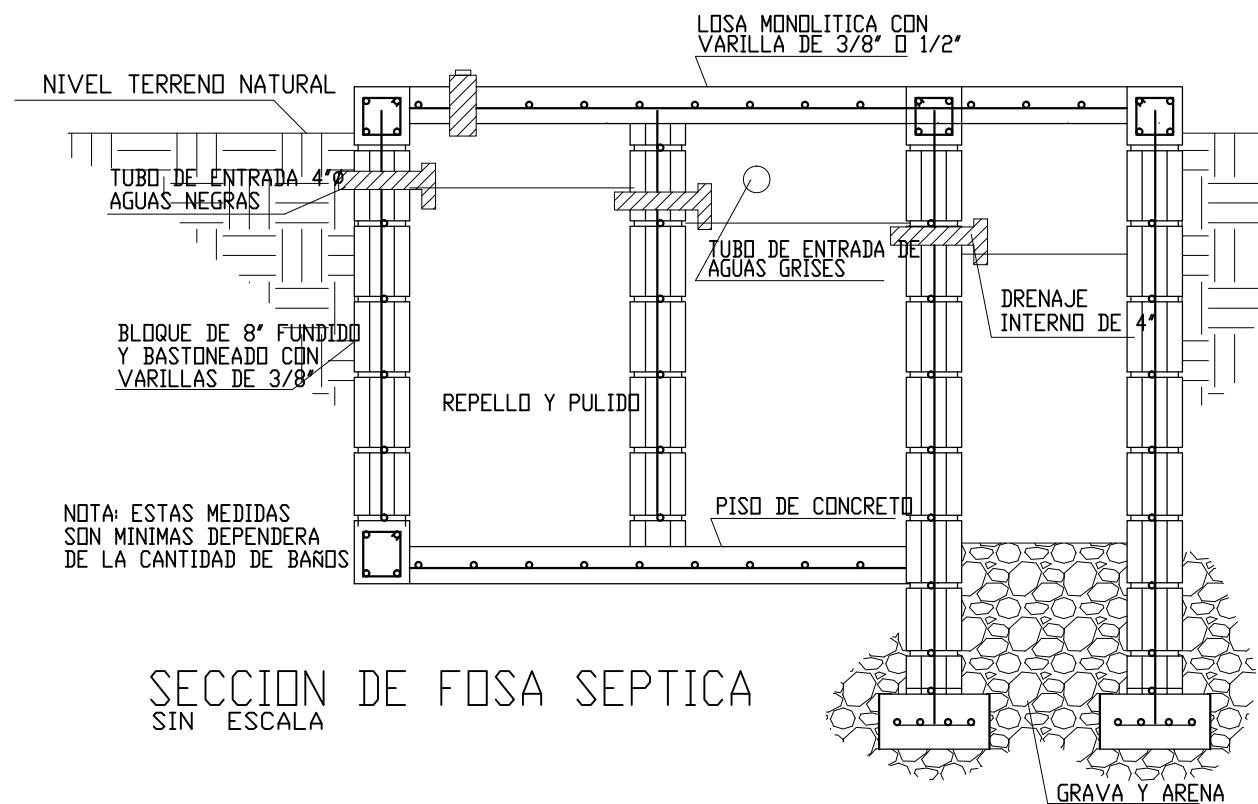
NOTA:
LA CAPACIDAD DE LA CISTERNA ES DE 23'4X22'0X5'0=2,574 ft³.
CAPACIDAD EN GALONES: 19,254.9 GALONES.



SECCION DE CISTERNA SIN ESCALA

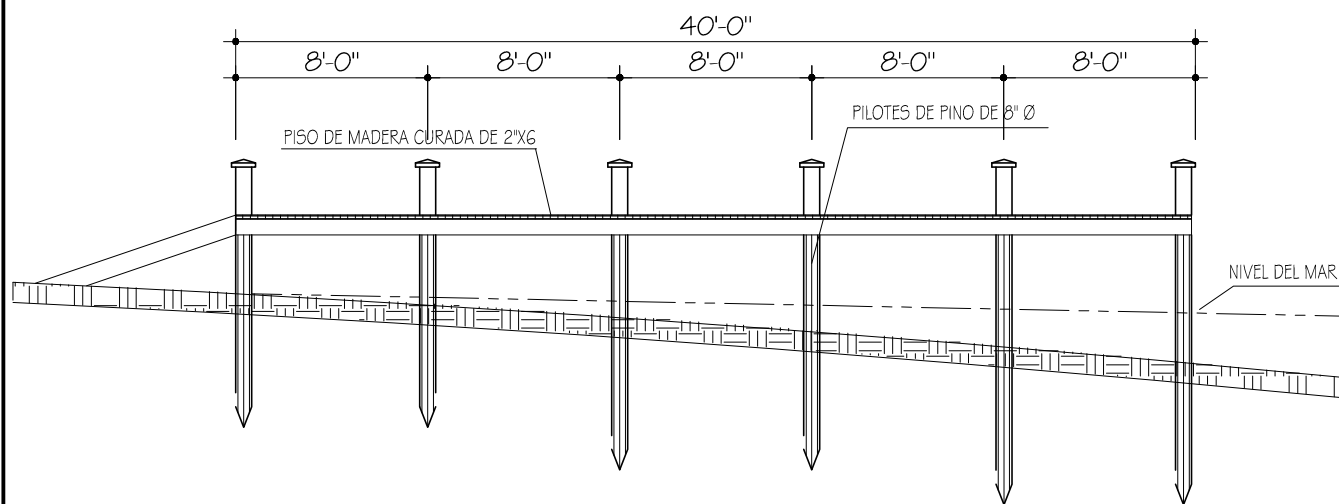
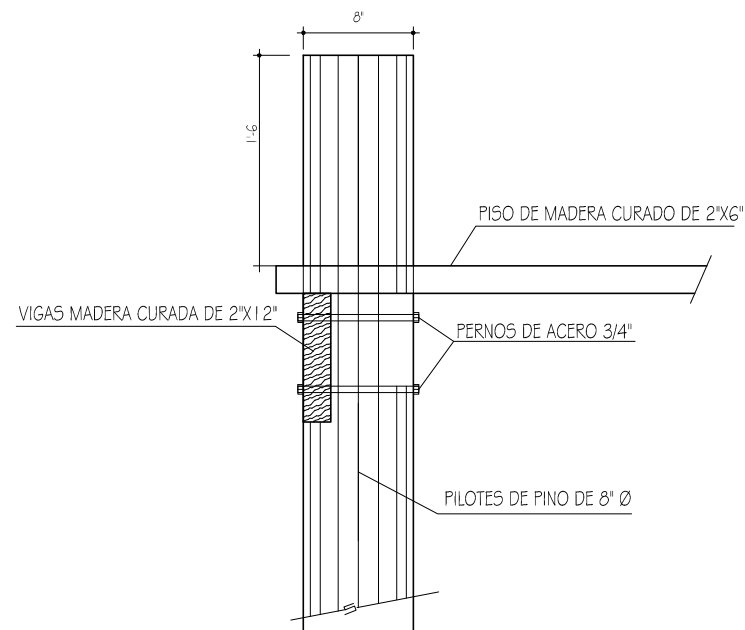
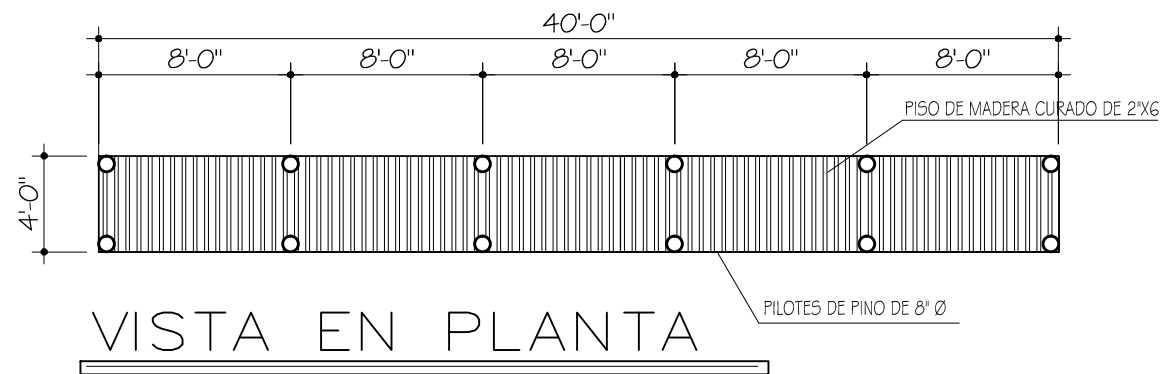


PLANTA DE FOSA SEPTICA SIN ESCALA

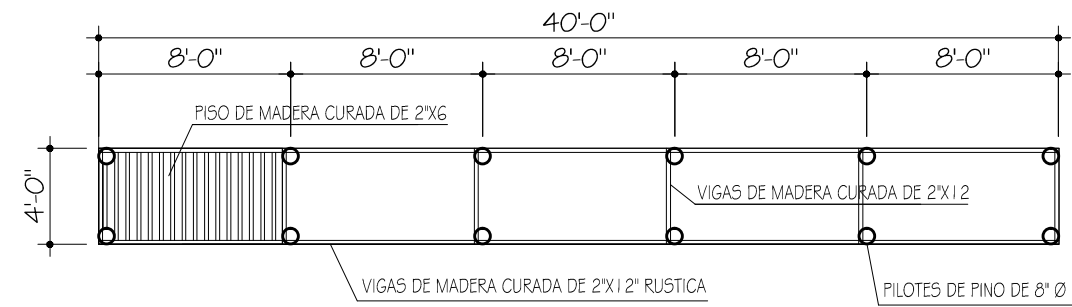
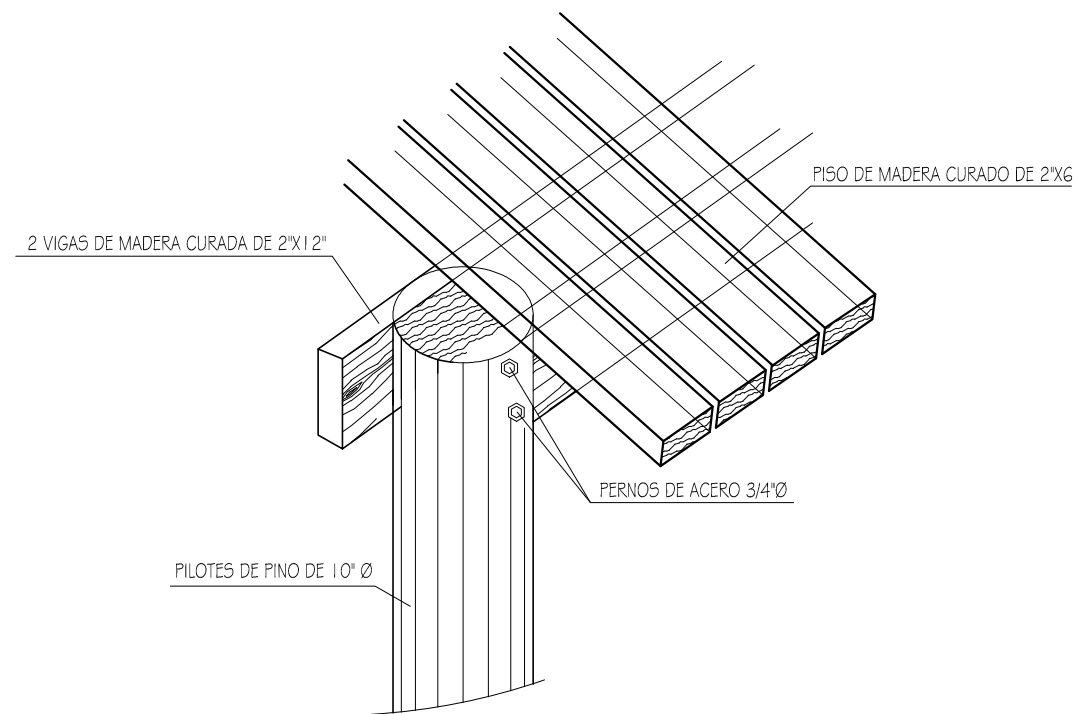


SECCION DE FOSA SEPTICA SIN ESCALA

NOTA: ESTAS MEDIDAS SON MINIMAS DEPENDERA DE LA CANTIDAD DE BAÑOS



DETALLE DE APOYO DEL DECK SIN ESCALA



DETALLE ISOMETRICO DE ENTRPISO SIN ESCALA

REVISED:

SCALE: 1/8" = 1'-0"

DATE: NOVEMBER 2017

LOCATION:

PALMETTO BAY, ROATAN

DESIGN:

DRAW BY: J. ALEXIS ALVAREZ M.

CAD DRAFTER & ARCHITECTURAL 3D VISUALIZER

PROJECT:

MUELLE

OWNER:

JOHN & COLLEN LORTS